

## MHz 频率范围晶体单元 表贴式(SMD)

# MA-306

- 频率范围 : 14.31818 MHz, 17.734 MHz ~ 41.000 MHz
- 外部尺寸规格 : 8.0 × 3.8 × 2.54 mm (t: Max.)
- 谐波次数 : 基频
- 应用 : 用于集成电路的时钟



产品号码(请联系我们)  
Q22MA3061xxxx00



实际尺寸

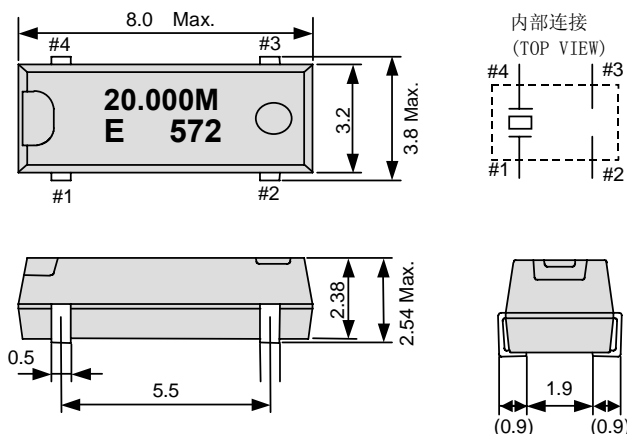


### 规格 (特征)

项目	符号	规格说明	条件
额定频率范围	f_nom	14.31818 MHz, 17.734 MHz ~ 41.000 MHz	基频
储存温度	T_stg	-55 °C ~ +100 °C	裸存
工作温度	T_use	-20 °C ~ +70 °C	
激励功率	DL	10 μW ~ 100 μW	
频率公差 (标准)	f_tol	±50 × 10 <sup>-6</sup>	+25 °C
频率温度特征 (标准)	f_tem	±30 × 10 <sup>-6</sup>	-20 °C ~ +70 °C 对于超出标准的规格说明, 请联系我们以便获取相关的信息。
负载电容	CL	10 pF ~ ∞	可指定。
串联电阻 (ESR)	R1	60 Ω Max.	-20 °C ~ +70 °C, DL=100 μW
频率老化	f_age	±5 × 10 <sup>-6</sup> / 年 Max.	+25 °C, 第一年

### 外部尺寸规格

(单位: mm)



请勿连接#2 和 #3 到外部器件。  
在该产品顶部或底部可能暴露着金属材料。  
但这不影响任何规格性能。

### 推荐焊盘尺寸

(单位: mm)

